



## AVISO DE CONTRATAÇÃO DIRETA PROCESSO Nº 121 / 2023

A **CÂMARA MUNICIPAL DE BOTUCATU**, inscrita no CNPJ nº 01.096.235/0001-91, com sede na Praça Comendador Emilio Pedutti, 112 – Centro, Botucatu-SP - CEP – 18600-410, torna público que, realizará Dispensa de Licitação, com critério de julgamento **MENOR PREÇO POR ITEM**, sendo a participação **EXCLUSIVA PARA MICROEMPRESAS E EMPRESAS DE PEQUENO PORTE – ME/EPP**, nos termos do artigo nº 75, inciso II da Lei 14.133/2021. O procedimento será processado e julgado em conformidade com a Lei Federal nº 14.133/2021, a Lei Complementar Federal nº 123/2006, bem como com os Atos da Mesa nºs 3 e 6/2023 da Câmara Municipal de Botucatu e exigências estabelecidas neste Aviso de Contratação Direta, conforme os critérios e procedimentos a seguir definidos, objetivando obter a melhor proposta, observadas as datas e horários discriminados a seguir:

<b>DATA LIMITE PARA APRESENTAÇÃO DA PROPOSTA E DOCUMENTAÇÃO:</b>	DIA 28/11/2023, ÀS 23:59 HORAS
<b>DATA LIMITE PARA APRESENTAÇÃO DOS DOCUMENTOS DE HABILITAÇÃO</b>	DIA 5/12/2023, ÀS 23:59 HORAS
<b>REFERÊNCIAS DE HORÁRIO</b>	HORÁRIO DE BRASÍLIA/DF
<b>ENDEREÇO ELETRÔNICO PARA ENVIO DA PROPOSTA E DOCUMENTAÇÃO</b>	materiais@camarabotucatu.sp.gov.br

### 1. OBJETO

**Aquisição de materiais para manutenções de ares-condicionados**, conforme termos, condições, quantidades e exigências estabelecidas neste instrumento.

1.1. Compõem este aviso, além das condições específicas, os seguintes documentos:

- 1.1.1. ANEXO I – Termo de Referência
- 1.1.2. ANEXO II – Modelo de Proposta

### 2. JUSTIFICATIVA

Conforme Termo de Referência.

### 3. RECURSOS ORÇAMENTÁRIOS

Conforme Termo de Referência.



## **4. VALOR ESTIMADO**

Conforme Termo de Referência.

## **5. CONDIÇÕES E ORIENTAÇÕES PARA PARTICIPAÇÃO NA DISPENSA DE LICITAÇÃO:**

5.1. A proposta de preços poderá ser apresentada conforme modelo constante no Anexo II deste Aviso e deverá ser encaminhada ao seguinte e-mail: [materiais@camarabotucatu.sp.gov.br](mailto:materiais@camarabotucatu.sp.gov.br)

5.1.1. No caso do envio de proposta em modelo próprio do fornecedor, deverá conter no mínimo: CNPJ, Razão Social, Endereço, Telefone e E-mail do fornecedor; Validade da Proposta, Prazo de Entrega, Pagamento (sendo este realizado no mínimo em até 10 dias úteis).

5.1.2. É permitida a diligência para averiguação, conferência, complementação ou quaisquer outros procedimentos que venham a ser necessários para que a proposta esteja da maneira correta para o bom andamento do processo.

5.2. Poderão participar deste processo, exclusivamente microempresas e empresas de pequeno porte, nos termos do art. 48, inciso I, da Lei Complementar nº 123/2006, do ramo pertinente ao objeto licitado que atenderem a todas as exigências do Anexo I, Termo de Referência, inclusive quanto à documentação constante deste Aviso.

5.3. Fica vedada a participação de empresas reunidas em consórcio pois o objeto enquadra-se no Art. 5º, §7º, alíneas “a” e “b” do Ato da Mesa nº 6/2023 da Câmara Municipal de Botucatu.

### **5.4. A proposta também deverá conter:**

5.4.1. Declaração de que as despesas inerentes a impostos, tributos, contratação de pessoal, transporte, fretes, encargos sociais, seguros e demais despesas inerentes à execução do objeto correrão totalmente por conta da empresa contratada.

5.4.2. Declaração de que suas propostas econômicas compreendem a integralidade dos custos para atendimento dos direitos trabalhistas assegurados na Constituição Federal, nas leis trabalhistas, nas normas infra legais, nas convenções coletivas de trabalho e nos termos de ajustamento de conduta vigentes na data de entrega das propostas.

5.4.3. Declaração de que ao longo de toda a execução do contrato, a Contratada deverá cumprir a reserva de cargos prevista em lei para pessoa com deficiência, para reabilitado da Previdência Social ou para aprendiz, bem como as reservas de cargos previstas em outras normas específicas.

5.4.4. Todas as especificações do objeto contidas na proposta, em especial o preço, marcas e modelos.

5.4.5. As propostas de preço que não estiverem em consonância com as exigências deste Aviso serão desclassificadas nas seguintes hipóteses:

5.4.5.1.1. Contiverem vícios insanáveis;

5.4.5.1.2. Não obedecerem às especificações técnicas pormenorizadas no presente aviso;

5.4.5.1.3. Apresentarem preços inexequíveis ou permanecerem acima do orçamento estimado para a contratação;

5.4.5.1.4. Não tiverem sua exequibilidade demonstrada, quando exigido pela Administração;

5.4.5.1.5. Apresentarem desconformidade com quaisquer outras exigências do presente aviso, desde que insanável.



# **CÂMARA MUNICIPAL DE BOTUCATU**



- 5.4.6. A verificação da conformidade das propostas poderá ser feita exclusivamente em relação à proposta mais bem classificada.
- 5.4.7. A Administração poderá realizar diligências para aferir a exequibilidade das propostas ou exigir dos fornecedores que ela seja demonstrada.
- 5.4.8. OS PREÇOS OFERTADOS NÃO PODERÃO EXCEDER OS VALORES UNITÁRIOS E TOTAIS ESTIMATIVOS, CONSTANTES NESTE AVISO.**
- 5.4.9. As vedações para disputa de dispensa de licitação, bem como as condições para participação de profissionais organizados sob a forma de cooperativa estão disciplinadas na Lei Federal nº 14.133/2021 e regulamento próprio da Câmara Municipal de Botucatu, os quais aplicam-se ao presente processo.
- 5.4.10. A apresentação das propostas implica obrigatoriedade do cumprimento das disposições nelas contidas, em conformidade com o que dispõe o Termo de Referência, assumindo o proponente o compromisso de executar o objeto conforme as condições, quantidades e exigências.
- 5.4.11. Na ocorrência de que uma ou mais empresas empatem, o desempate será procedido conforme o disposto na Lei Federal nº 14.133/2021 e regulamento próprio da Câmara Municipal de Botucatu.
- 5.4.12. A escolha da proposta vencedora será efetuada pelo critério de menor preço, desde que o fornecedor atenda integralmente o disposto no presente no Aviso de Contratação Direta e seus anexos.
- 5.4.13. Cotação de preço em moeda nacional, correspondente ao objeto da licitação, conforme modelo da proposta integrante deste Edital.

## **6. DAS CONDIÇÕES E PRAZOS DE ENTREGA E DOS PROCEDIMENTOS DE FISCALIZAÇÃO E RECEBIMENTO**

As condições e prazos de entrega dos objetos e os seus procedimentos de fiscalização e recebimento estão dispostos no Termo de Referência que integram este aviso como anexo.

## **7. PAGAMENTO**

As condições de pagamento estão dispostas no Termo de Referência que integram este aviso como anexo.

## **8. DAS OBRIGAÇÕES DAS PARTES**

As obrigações das partes estão dispostas no Termo de Referência que integram este aviso como anexo.

## **9. CONTRATAÇÃO**

- 9.1. Após a autorização da dispensa de licitação, caso se conclua pela contratação, será firmado Termo de Contrato ou emitido instrumento equivalente.
- 9.2. O fornecedor **terá o prazo de 5 dias úteis**, contados a partir da data de sua convocação, para assinar o termo de contrato ou aceitar/receber instrumento equivalente, conforme o caso (nota de empenho/carta contrato/autorização), sob pena de decair do direito à contratação, sem prejuízo das sanções previstas neste Aviso de Contratação Direta.
- 9.3. O termo de contrato, nota de empenho ou instrumento equivalente será enviado via endereço eletrônico, especificamente no e-mail informado na proposta de preços.



# **CÂMARA MUNICIPAL DE BOTUCATU**



- 9.4. O prazo previsto para assinatura do contrato ou aceitação/recebimento da nota de empenho ou instrumento equivalente poderá ser prorrogado 1 (uma) vez, por igual período, por solicitação justificada do fornecedor vencedor e aceita pela Administração.
- 9.5. O aceite/recebimento do Termo de Contrato ou do instrumento equivalente, emitida à empresa Contratada, implica no reconhecimento de que:
- 9.5.1.1. Quando instrumento equivalente, este estará substituindo o contrato, aplicando-se à relação de negócios ali estabelecida nas disposições da Lei nº 14.133, de 2021;
  - 9.5.1.2. A contratada se vincula à sua proposta e às previsões contidas no Aviso de Contratação Direta e seus anexos;
  - 9.5.1.3. A contratada reconhece que as hipóteses de extinção da contratação são aquelas previstas nos artigos 137 e 138 da Lei nº 14.133/21 e reconhece os direitos da Administração previstos nos artigos 137 a 139 da mesma Lei.
- 9.6. O aceite/recebimento da nota de empenho ou instrumento equivalente poderá ser efetuado via e-mail pelo fornecedor.
- 9.7. O prazo total de vigência da contratação será formado conforme estipulado no termo de referência.
- 9.8. No ato de assinatura do contrato ou do aceite/recebimento do instrumento equivalente será exigida a comprovação das condições de habilitação e contratação consignadas neste aviso, que deverão ser mantidas pelo fornecedor durante a vigência.

## **10. DISPOSIÇÕES GERAIS**

- 10.1. Poderá a Câmara Municipal de Botucatu revogar o presente processo de Dispensa de Licitação, no todo ou em parte, por conveniência administrativa e interesse público, decorrente de fato superveniente, devidamente justificado.
- 10.2. A Câmara Municipal de Botucatu deverá anular o presente processo de Dispensa de Licitação, no todo ou em parte, sempre que acontecer ilegalidade, de ofício ou por provocação.
- 10.3. A anulação do procedimento de Dispensa de Licitação, não gera direito à indenização, ressalvado o disposto no parágrafo único do art. 71 da Lei Federal nº 14.133/21.
- 10.4. Após a fase de classificação das propostas, não cabe desistência da mesma, salvo por motivo justo decorrente de fato superveniente e aceite pela Câmara Municipal de Botucatu.
- 10.5. O procedimento será divulgado no Portal Nacional de Contratações Públicas - PNCP.
- 10.6. No caso de todos os fornecedores restarem desclassificados ou inabilitados (procedimento fracassado), a Administração poderá, a seu critério, republicar o presente aviso com uma nova data e receber novas propostas.
- 10.7. Havendo a necessidade de realização de ato de qualquer natureza pelos fornecedores, cujo prazo não conste deste Aviso de Contratação Direta, deverá ser atendido o prazo indicado pelo agente competente da Administração na respectiva notificação.
- 10.8. Na circunstância do item anterior, o prazo de envio dos documentos de habilitação será igualmente prorrogado.
- 10.9. Os dias e horários estabelecidos no presente aviso observarão o fuso horário de Brasília-DF.
- 10.10. As normas disciplinadoras deste Aviso de Contratação Direta serão sempre interpretadas em favor da ampliação da disputa entre os interessados, desde que não comprometam o interesse da Administração, o princípio da isonomia, a finalidade e a segurança da contratação.



## CÂMARA MUNICIPAL DE BOTUCATU



- 10.11. Os fornecedores assumem todos os custos de preparação e apresentação de suas propostas e a Administração não será, em nenhum caso, responsável por esses custos, independentemente da condução ou do resultado do processo de contratação.
- 10.12. Em caso de divergência entre disposições deste Aviso de Contratação Direta e de seus anexos ou demais peças que compõem o processo, prevalecerá as deste Aviso.

Botucatu, 23 de novembro de 2023

---

**Antonio Carlos Vaz de Almeida**  
Presidente



# CÂMARA MUNICIPAL DE BOTUCATU



## ANEXO I

### TERMO DE REFERÊNCIA DISPENSA DE LICITAÇÃO – PROCESSO Nº 121/2023

#### 1. SETOR REQUISITANTE

Patrimônio

#### 2. OBJETO

Aquisição de materiais para manutenções de ares-condicionados, conforme termos, condições, quantidades e exigências estabelecidas neste instrumento.

##### 2.1 TIPO DO OBJETO

Material de Consumo

##### 2.2 FORMA DE CONTRATAÇÃO (MODALIDADE)

Dispensa de Licitação (Lei 14.133/2021)

##### 2.3 DESCRITIVOS

ITEM	DESCRIÇÃO	MEDIDA	CATMAT	QTD	VALOR UNITÁRIO MÁXIMO ACEITÁVEL (R\$)	VALOR TOTAL MÁXIMO ACEITÁVEL (R\$)
1	Tubo de cobre flexível de 1/2"	M	13046	15	34,68	520,20
2	Tubo de cobre flexível de 1/4"	M	13046	15	19,80	297,00
3	Tubo de cobre flexível de 3/8"	M	13046	10	27,77	277,70
4	Tubo de cobre flexível de 5/8"	M	13046	10	41,18	411,80
5	Tubo isolante térmico blindado de 1/2"x9mm	M	461002	15	2,22	33,30
6	Tubo isolante térmico blindado de 1/4"x9mm	M	388660	15	1,86	27,90
7	Tubo isolante térmico blindado de 3/8"x9mm	M	461000	10	1,68	16,80
8	Tubo isolante térmico blindado de 5/8"x9mm	M	388659	10	2,28	22,80
9	Curva (45° graus) de cobre 5/8"	UN	397758	15	5,29	79,35
10	Curva (90° graus) de cobre 5/8"	UN	422672	15	8,73	130,95
11	Curva (180° graus) de cobre 5/8"	UN	422672	10	17,35	173,50
12	Luva de cobre 5/8"	UN	338628	10	4,25	42,50
13	Varetas foscoper para solda de cobre	UN	275042	5	5,31	26,55
14	Fita pvc branca autoaderente, Medidas: 10m x 0,10m	UN	418894	16	6,86	109,76
15	Suporte externo inox para condensadora de ar condicionado 18000 btus.	UN	352444	1	48,84	48,84
					<b>TOTAL:</b>	<b>2.218,95</b>



## **2.4. MEMÓRIA DE CÁLCULO E PARÂMETROS PARA COLETA DA PESQUISA DE MERCADO**

O quantitativo foi mensurado tendo como base o Documento de Formalização de Demanda anexado aos autos do processo, não tendo no momento outro objeto compatível para ser inserido ao mesmo processo de compra. Para aferição do preço máximo aceitável, foram realizadas pesquisas em painel público oficial para consulta de preços (PNCP), Banco de Preços, consultas à fornecedores do ramo e consultas em sítios eletrônicos de empresas especializadas no ramo. A metodologia de cálculo para obtenção dos preços médios estimados foi a média aritmética simples dos valores coletados.

## **2.5. DA ACEITABILIDADE DOS PREÇOS**

A aceitabilidade de preços será aferida a partir dos valores médios de mercado vigentes apurados mediante pesquisa realizada pela Câmara Municipal de Botucatu, juntada aos autos. Não serão aceitas propostas com valores acima do valor máximo aceitável (preço médio ou estimado) constante neste termo de referência.

## **2.6. CUSTO ESTIMADO DA CONTRATAÇÃO**

O custo estimado total da contratação é de **R\$ 2218,95 (dois mil, duzentos e dezoito reais e noventa e cinco centavos)**, conforme custos unitários apostos na tabela acima.

## **2.7. PRAZO DE VIGÊNCIA**

O prazo total de vigência da contratação será formado pelo seguinte:

- até 5 dias úteis para entrega.
- até 3 dias úteis para o recebimento provisório do objeto pela contratante;
- até 3 dias úteis para justificativas da contratada em caso de divergência na entrega do objeto;
- até 10 dias úteis para eventuais correções ou ajustes do objeto contratado;
- até 3 dias úteis para o recebimento definitivo do objeto pela contratante;
- até 10 dias úteis para a medição e liquidação
- 10 dias úteis para pagamento.

Totalizando 44 dias úteis.

## **3. FUNDAMENTAÇÃO DA CONTRATAÇÃO**

Tubos de cobre e tubos isolantes para refazer a tubulação dos ares-condicionados da sala da TV Câmara (2 ares com gotejamento e 1 ar não está gelando), da recepção (não está gelando) e da secretaria (remanejamento do equipamento). Fita PVC branca para envolver e proteger as tubulações contra condensação e raios UV. Curvas, luvas e varetas de cobre (além de tubos de cobre e isolantes) para realizar o remanejamento do ar-condicionado da sala da secretaria. Suporte de parede para remanejar uma condensadora no telhado. Todos esses materiais são necessários para realizar o remanejamento e as manutenções em alguns ares-condicionados da Câmara Municipal de Botucatu para que os servidores possam trabalhar em ambientes refrescantes, evitando desidratação, alterações na pressão, dentre outros problemas que o calor pode ocasionar.

## **4. DESCRIÇÃO DA SOLUÇÃO**

4.1. Observando os itens mais próximos ao catálogo eletrônico de padronização de materiais federal (CatMAT), identificamos os itens dispostos na tabela do item 2.3 supracitada como sendo os mais adequados para utilização.

4.2. Qualquer divergência de descritivo entre o catálogo eletrônico de padronização de materiais federal (CatMAT) e este Aviso, prevalecerá sempre os dados contidos neste Aviso de Contratação Direta.

4.3. Os objetos em questão são considerados de fabricação e de uso comum, sendo facilmente encontradas soluções no mercado que atendam as especificações.

4.4. Os objetos requisitados serão entregues na sede da Câmara Municipal de Botucatu, situada na Praça Comendador Emílio Peduti, nº 112 - Centro, CEP: 18600-410, no município de Botucatu / SP.

4.5. Os objetos contratados serão entregues de forma integral (entrega imediata).

4.6. O objeto deverá ser descartado conforme normas ambientais quando considerado inservível, devendo ser coletado e devidamente encaminhado para eventual reciclagem devido ao seu material de fabricação utilizado.

## **4.7 ESPECIFICAÇÕES TÉCNICAS**

### **Item 1**

Tubo de cobre flexível. Medidas: 1/2" de diâmetro x 1/32 de espessura da parede. Alta resistência à corrosão e à pressão para proteção contra vazamentos e rupturas, superfície lisa.

### **Item 2**

Tubo de cobre flexível. Medidas: 3/4" de diâmetro x 1/32 de espessura da parede. Alta resistência à corrosão e à pressão para proteção contra vazamentos e rupturas, superfície lisa.

### **Item 3**

Tubo de cobre flexível. Medidas: 1/2" de diâmetro x 1/32 de espessura da parede. Alta resistência à corrosão e à pressão para proteção contra vazamentos e rupturas, superfície lisa.

### **Item 4**

Tubo de cobre flexível. Medidas: 5/8" de diâmetro x 1/32 de espessura da parede. Alta resistência à corrosão e à pressão para proteção contra vazamentos e rupturas, superfície lisa.



Foto ilustrativa para os itens 1, 2, 3 e 4.



**Item 5**

Tubo esponjoso isolante térmico blindado, confeccionado em espuma de polietileno expandido de estrutura celular fechada, na cor branca. Medidas: 1/2 polegadas de diâmetro x 9mm de espessura da parede.

**Item 6**

Tubo esponjoso isolante térmico blindado, confeccionado em espuma de polietileno expandido de estrutura celular fechada, na cor branca. Medidas: 1/4 polegadas de diâmetro x 9mm de espessura da parede.

**Item 7**

Tubo esponjoso isolante térmico blindado, confeccionado em espuma de polietileno expandido de estrutura celular fechada, na cor branca. Medidas: 3/8 polegadas de diâmetro x 9mm de espessura da parede.

**Item 8**

Tubo esponjoso isolante térmico blindado, confeccionado em espuma de polietileno expandido de estrutura celular fechada, na cor branca. Medidas: 5/8 polegadas de diâmetro x 9mm de espessura da parede.



Foto ilustrativa para os itens 5, 6, 7 e 8.

**Item 9**

Curva (45° graus) de cobre 5/8 polegadas de diâmetro

**Item 10**

Curva (90° graus) de cobre com 5/8 polegadas de diâmetro.



**Item 11**

Curva (180° graus) de cobre com 5/8 polegadas de diâmetro.



**Item 12**

Luva de cobre com 5/8 polegadas de diâmetro.



**Item 13**

Varetas foscoper achatada para solda de cobre. Medidas aproximadas: 2mm de diâmetro e 50cm de comprimento.

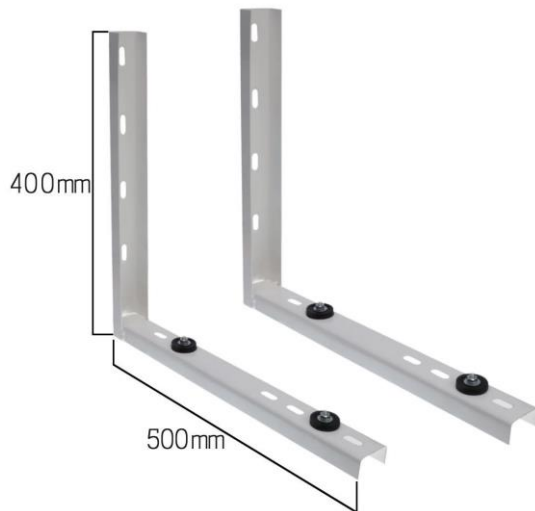
Obs: O diâmetro não pode ser menor que 2mm.

**Item 14**

Fita PVC, na cor branca, para isolamento das tubulações de ar-condicionado. Autoaderente, não adesiva. Medidas: 10m x 0,10m.

**Item 15**

Suporte externo inox com mão francesa e amortecedores anti-vibração para condensadora de ar condicionado 18000 btus. Medidas mínimas: 500mm; espessura: 1,5mm



## 5. REQUISITOS DA CONTRATAÇÃO

### 5.1. SUSTENTABILIDADE

Os objetos pertinentes deverão ser descartados conforme normas ambientais quando considerados inservíveis e inutilizáveis, devendo ser coletados e devidamente encaminhados para reciclagem devido ao seu material de fabricação utilizado.

### 5.2. GARANTIA FINANCEIRA DA CONTRATAÇÃO

Não haverá exigência da garantia financeira da contratação dos arts. 96 e seguintes da Lei nº 14.133/21 pelas razões abaixo justificadas:

- Trata-se de objeto onde sua medição será realizada de forma única no início da vigência.
- Para evitar ônus excessivo e desnecessário às contratadas;
- Em caso de não entrega sem devida justificativa acatada, serão aplicadas as sanções administrativas.

### 5.3. SUBCONTRATAÇÃO

Não será admitida a subcontratação.

### 5.4. GARANTIA DO MATERIAL

Os itens deverão ter garantia mínima de 3 meses.

## 6. EXECUÇÃO DO OBJETO

6.1. A entrega do objeto pela Contratada é considerada de entrega imediata.

6.2. A CONTRATADA deverá entregar o objeto de forma única e total **em até 5 dias úteis**, a partir da emissão da Autorização de Fornecimento ou Ordem de Serviço, conforme as condições e especificações descritas no Termo de Referência. Este prazo poderá ser prorrogado mediante justificativa da contratada e aprovação da Contratante.

6.3. O objeto será entregue na sede da Câmara Municipal de Botucatu, situada na Praça Comendador Emílio Peduti, nº 112 - Centro, CEP: 18600-410, no município de Botucatu / SP.



6.4. O contratado será obrigado a reparar, corrigir, remover, reconstruir ou substituir, a suas expensas, no total ou em parte, o objeto da contratação em que se verificarem vícios, defeitos ou incorreções resultantes de sua execução ou de materiais nela empregados (Lei nº 14.133/2021, art. 119).

## **7. GESTÃO DO OBJETO**

### **7.1 ROTINAS DE FISCALIZAÇÃO DO OBJETO CONTRATADO**

7.1.1. O objeto contratado será executado fielmente pelas partes, de acordo com as normas da Lei nº 14.133, de 2021 e regulamento da Câmara Municipal, e cada parte responderá pelas consequências de sua inexecução total ou parcial (caput do art. 115 da Lei nº 14.133, de 2021).

7.1.2. O fiscal administrativo do objeto contratado verificará a manutenção das condições de habilitação da contratada e acompanhará o empenho e o pagamento após o recebimento pela unidade fiscalizadora, solicitando quaisquer documentos comprobatórios pertinentes, caso necessário.

7.1.3. A comunicação entre as partes ocorrerá via e-mail formalizado, contato telefônico, aplicativo de mensagens instantâneas, softwares de videoconferência ou eventualmente outro meio eletrônico que couber.

7.1.4. O objeto será vistoriado, checado e monitorado de forma quantitativa e qualitativa pela Unidade Fiscalizadora no ato do seu recebimento e vigência.

**a) Unidade Fiscalizadora Titular:** Gilberto Raul Castilho Davatz

**b) Unidade Fiscalizadora Suplente:** Danilo Correa Vieira

7.1.5. A inadimplência do contratado em relação aos encargos trabalhistas, fiscais e comerciais não transferirá à Administração a responsabilidade pelo seu pagamento e não poderá onerar o objeto contratado (Lei nº 14.133/2021, art. 121, §1º).

7.1.6. A fiscalização anotará em registro próprio, todas as ocorrências relacionadas com a execução do objeto, determinando o que for necessário à regularização dos descumprimentos observados.

7.1.7. A fiscalização exercida não exclui nem reduz a responsabilidade da CONTRATADA, inclusive perante terceiros, por qualquer irregularidade verificada durante a execução.

### **7.2. DOS CRITÉRIOS DE AFERIÇÃO E MEDIÇÃO PARA FATURAMENTO**

7.2.1. O objeto será medido de maneira única, ao fim da execução da entrega do objeto.

7.2.2. Após a efetiva entrega do objeto, a Unidade Fiscalizadora realizará a conferência e análise das especificações técnicas.

### **7.3. DO RECEBIMENTO**



# **CÂMARA MUNICIPAL DE BOTUCATU**



7.3.1. O objeto será recebido provisoriamente, no prazo de até 3 dias úteis, contados a partir da entrega do objeto, pela unidade fiscalizadora, para efeito de posterior verificação de sua conformidade com as especificações constantes neste Termo de Referência e na proposta. Este prazo poderá ser prorrogado a critério da Contratante.

7.3.1.1 O objeto poderá ser rejeitado, no todo ou em parte, quando em desacordo com as especificações constantes neste Termo de Referência e na proposta.

7.3.1.1.1. As inconsistências e divergências do objeto serão verificadas e formalizadas pela unidade fiscalizadora, para que a Contratada seja notificada do ocorrido e providencie a correção ou nova execução em um prazo de 5 (cinco) dias úteis. Este prazo poderá ser prorrogado mediante solicitação da Contratada e aprovação da Contratante.

7.3.1.1.2. Os custos das correções de inconsistências e divergências ficarão a cargo da Contratada, sem prejuízo da aplicação das penalidades, caso seja necessário.

7.3.1.1.3. Após a correção das irregularidades pela Contratada, o prazo para emissão do atestado de recebimento provisório será recontado.

7.3.2. O recebimento definitivo ocorrerá no prazo de até 3 (três) dias úteis, a contar da emissão do Atestado Provisório e do recebimento da nota fiscal ou instrumento de cobrança equivalente pela Administração, após a verificação pela unidade fiscalizadora que a Contratada atende integralmente as exigências contratuais.

7.3.2.1. As inconsistências e divergências relacionadas às exigências contratuais serão verificadas e formalizadas pela unidade fiscalizadora, para que a Contratada seja notificada do ocorrido e providencie a correção em um prazo de até 3 (três) dias úteis. Este prazo poderá ser prorrogado mediante solicitação da Contratada e aprovação da Contratante.

7.3.2.2. Os custos das correções de inconsistências e divergências ficarão a cargo da Contratada, sem prejuízo da aplicação das penalidades, caso seja necessário.

7.3.2.3. Após a correção das irregularidades pela Contratada, o prazo para emissão do atestado de recebimento definitivo será recontado.

7.3.3. O prazo para recebimento definitivo poderá ser excepcionalmente prorrogado, de forma justificada, por igual período, quando houver necessidade de diligências para a aferição do atendimento das exigências contratuais.

7.3.4. No caso de controvérsia sobre a execução do objeto, quanto à dimensão, qualidade e quantidade, deverá ser observado o teor do art. 143 da Lei nº 14.133, de 2021, comunicando-se à empresa para emissão de Nota Fiscal no que refere à parcela incontroversa da execução do objeto, para efeito de liquidação e pagamento.



7.3.5. O prazo para a solução, pelo contratado, de inconsistências na execução do objeto ou de saneamento da nota fiscal ou instrumento de cobrança equivalente, verificadas pela Administração durante a análise prévia à liquidação de despesa, não será computado para os fins do recebimento provisório e definitivo.

7.3.6 – Após a emissão do atestado de recebimento definitivo, a Contratante realizará a medição e liquidação em um prazo máximo de até 10 (dez) dias úteis.

## **8. PAGAMENTO**

8.1. O pagamento ocorrerá em até 10 (dez) dias úteis, ou em data posterior acordada entre as partes, em parcela única, mediante apresentação de nota fiscal e após a emissão do atestado definitivo e liquidação dos setores competentes.

8.2. O pagamento será procedido através de ordem bancária ou por meio de títulos de ordem bancária, creditado na instituição indicada pela Contratada, necessariamente de titularidade da empresa fornecedora.

8.3. Qualquer erro ou omissão na documentação fiscal ou dados bancários, enquanto não solucionado ensejará a suspensão do pagamento.

8.4. Caso seja adotado o pagamento por intermédio de depósito em conta bancária, os dados deverão ser informados na Nota Fiscal ou por e-mail formalizado.

8.5. Não será realizado o pagamento caso os documentos fiscais apresentados ou outros necessários à contratação contenham incorreções ou irregularidades.

8.6. No caso de emissão ou correção da nota fiscal e dados bancários pela Contratada após o prazo estipulado para pagamento, este será efetuado após 5 (cinco) dias úteis da data de suas apresentações.

8.7. A contagem do prazo para pagamento considerará dias úteis e terá início e encerramento em dias de expediente da Câmara Municipal de Botucatu.

8.8. Caso o término da contagem aconteça em dias sem expediente bancário, o pagamento ocorrerá no primeiro dia útil imediatamente posterior por meio de depósito bancário ou anterior através de boleto.

8.9. A empresa será obrigada a reter tributos na nota fiscal, caso exigido pela legislação vigente.

8.10 - Havendo atraso nos pagamentos não decorrentes de falhas no cumprimento das obrigações contratuais principais ou acessórias por parte da Contratada, incidirá correção monetária sobre o valor devido com base no índice IPCA, bem como juros moratórios, a razão de 0,5% (meio por cento) ao mês, calculados “pró-rata tempore”, em relação ao atraso verificado.

8.11. A não apresentação das condições e comprovações constantes nesse item, assegura à Câmara Municipal de Botucatu o direito de sustar o respectivo pagamento, sem a incidência de juros e correções monetárias.



## 9. FORMA E CRITÉRIO DE SELEÇÃO DOS FORNECEDORES

9.1. O fornecedor será selecionado por meio da realização de procedimento de dispensa de licitação, com fundamento na hipótese do art. 75, inciso II, da Lei n.º 14.133/2021.

9.2. O objeto deste processo é considerado comum, podendo ser especificado e quantificado conforme necessidades internas da casa.

9.3. Os fornecedores interessados em participar do processo, deverão enviar e-mail formalizado para [materiais@camarabotucatu.sp.gov.br](mailto:materiais@camarabotucatu.sp.gov.br), seguindo modelo de proposta conforme Anexo II deste Termo de Referência ou, em caso de modelo próprio do fornecedor, deverá conter todos os dados exigidos deste Aviso de Contratação.

9.4. As propostas enviadas para o e-mail do agente de contratação ([materiais@camarabotucatu.sp.gov.br](mailto:materiais@camarabotucatu.sp.gov.br)) serão verificadas e submetidas à análise das especificações técnicas dos itens solicitados. As propostas que não atenderem as especificações e/ou estiverem acima do valor máximo aceitável (preço médio), serão desclassificadas.

9.5. Poderá haver negociação com os fornecedores, a critério do agente de contratação, visando economicidade e vantajosidade para a Câmara Municipal de Botucatu.

### 9.6. HABILITAÇÃO

Para fins de contratação, deverá o fornecedor comprovar os seguintes requisitos de habilitação:

#### 9.6.1. HABILITAÇÃO JURÍDICA:

Será exigida uma das comprovações abaixo, dependendo da natureza do fornecedor:

- a) **Empresário individual:** inscrição no Registro Público de Empresas Mercantis, a cargo da Junta Comercial da respectiva sede;
- b) **Microempreendedor Individual - MEI:** Certificado da Condição de Microempreendedor Individual - CCMEI, cuja aceitação ficará condicionada à verificação da autenticidade no sítio [www.portaldoempreendedor.gov.br](http://www.portaldoempreendedor.gov.br);
- c) **Sociedade empresária, sociedade limitada unipessoal – SLU ou sociedade identificada como empresa individual de responsabilidade limitada - EIRELI:** inscrição do ato constitutivo, estatuto ou contrato social no Registro Público de Empresas Mercantis, a cargo da Junta Comercial da respectiva sede, acompanhada de documento comprobatório de seus administradores;
- d) **Sociedade empresária estrangeira com atuação permanente no País:** decreto de autorização para funcionamento no Brasil;
- e) **Sociedade simples:** inscrição do ato constitutivo no Registro Civil de Pessoas Jurídicas do local de sua sede, acompanhada de documento comprobatório de seus administradores;
- f) **Filial, sucursal ou agência de sociedade simples ou empresária:** inscrição do ato constitutivo da filial, sucursal ou agência da sociedade simples ou empresária, respectivamente, no Registro Civil das Pessoas Jurídicas ou no Registro Público de Empresas Mercantis onde tem sede a matriz;
- g) **Sociedade cooperativa:** ata de fundação e estatuto social, com a ata da





# CÂMARA MUNICIPAL DE BOTUCATU



assembleia que o aprovou, devidamente arquivado na Junta Comercial ou inscrito no Registro Civil das Pessoas Jurídicas da respectiva sede, além do registro de que trata o art. 107 da Lei nº 5.764, de 1971.

## **9.6.2. HABILITAÇÃO FISCAL, SOCIAL E TRABALHISTA**

Será exigida todas as comprovações abaixo:

- a) Prova de inscrição no Cadastro Nacional de Pessoa Jurídica - Cartão CNPJ;
- b) Regularidade para com a Fazenda Federal - Certidão Conjunta Negativa De Débitos relativos a Tributos Federais e à Dívida Ativa da União;

### **9.6.2.1 PRAZO PARA REGULARIZAÇÃO**

Sendo o primeiro colocado, enquadrado como microempresa ou empresa de pequeno porte e houver restrição quanto à comprovação da regularidade fiscal, social e trabalhista, o agente de contratação concederá 05 (cinco) dias úteis, a contar da data de encerramento do processo e comunicado oficial à empresa irregular. A data pode ser prorrogável por igual período, a critério da Câmara Municipal de Botucatu, para regularização da documentação, pagamento ou parcelamento do débito, e emissão de eventuais certidões negativas ou positivas com efeito de certidão negativa. A não regularização no prazo previsto implicará na decadência do direito à contratação, sem prejuízo das sanções previstas em lei, procedendo-se à convocação dos demais licitantes.

### **9.6.2.2 DOCUMENTOS DISPENSADOS**

Tendo em vista que o objeto a ser contratado se trata de serviço comum e não demanda alta complexidade em sua execução, bem como seu valor é de pequeno vulto, estando abaixo de  $\frac{1}{4}$  (um quarto) do limite para dispensa de licitação, os documentos de habilitação terão exigência mínima conforme art. 70, inciso III da lei 14133/2021.

### *CAPÍTULO VI - DA HABILITAÇÃO*

*Art. 70. A documentação referida neste Capítulo poderá ser:*

*III - **dispensada, total ou parcialmente**, nas contratações para entrega imediata, nas contratações em **valores inferiores a 1/4 (um quarto) do limite para dispensa de licitação** para compras em geral e nas contratações de produto para pesquisa e desenvolvimento até o valor de R\$ 300.000,00 (trezentos mil reais).*

## **9.6.3. CONSULTAS DOS DOCUMENTOS DE HABILITAÇÃO**

Por questões de celeridade do processo, visando vantajosidade ao órgão, ficará a encargo do agente de contratação, quando disponível em sítios eletrônicos oficiais, realizar a consulta, comprovação e arquivamento dos documentos de habilitação referente à empresa vencedora.

9.7. Previamente à celebração da contratação com a empresa vencedora, conforme artigo 91, parágrafo 4º, a Administração verificará o eventual descumprimento das condições para tal,



# **CÂMARA MUNICIPAL DE BOTUCATU**



especialmente quanto à existência de sanção que a impeça, mediante a consulta a cadastros informativos oficiais, tais como:

- a)** Relação de Apenados, mantido pelo Tribunal de Contas do Estado de São Paulo (<https://www.tce.sp.gov.br/pesquisa-relacao-apanados>);
- b)** Cadastro Nacional de Empresas Inidôneas e Suspensas (CEIS), mantido pela Controladoria Geral da União; (<https://certidoes.cgu.gov.br/>)
- c)** Cadastro Nacional de Empresas Punidas (CNEP), mantido pela Controladoria Geral da União. (<https://certidoes.cgu.gov.br/>)
- d)** Certidão Negativa de Licitantes Inidôneos (TCU) (<https://contas.tcu.gov.br/ords/f?p=704144:3:8108111509806::NO:3,4,6::>)

9.7.1. A consulta aos cadastros será realizada em nome da empresa fornecedora e de seu sócio majoritário, por força do artigo 12 da Lei nº 8.429, de 1992, que prevê, dentre as sanções impostas ao responsável pela prática de ato de improbidade administrativa, a proibição de contratar com o Poder Público, inclusive por intermédio de pessoa jurídica da qual seja sócio majoritário.

9.7.2. Caso conste na Consulta de Situação do Fornecedor a existência de Ocorrências Impeditivas Indiretas, o gestor diligenciará para verificar se houve fraude por parte das empresas apontadas no Relatório de Ocorrências Impeditivas Indiretas.

9.7.3. O fornecedor será convocado para manifestação previamente a uma eventual negativa de contratação, a qual deverá ser realizada em um prazo de 3 (três) dias úteis.

9.7.4. Não serão aceitos documentos de habilitação com indicação de CNPJ/CPF diferentes, salvo aqueles legalmente permitidos.

9.7.5. Se o fornecedor for a matriz, todos os documentos deverão estar em nome da matriz, e se o fornecedor for a filial, todos os documentos deverão estar em nome da filial, exceto no caso daqueles documentos que, pela própria natureza, comprovadamente, forem emitidos somente em nome da matriz.

9.8. A proposta de menor valor que atenda as especificações, não estiver listada nas empresas inadimplentes e estiver devidamente habilitada será eleita a vencedora do processo de compra.

9.9. Os orçamentos enviados durante a fase de recebimento de propostas e demais documentos pertinentes ao processo, poderão ser solicitados ao agente de contratação por qualquer pessoa (participante ou não) para averiguação e análise conforme medidas de transparência e veracidade do processo, obedecendo como parâmetros as diretrizes da Lei Geral de Proteção de Dados (LGPD).

## **9.10. CRITÉRIO DE JULGAMENTO**

Menor preço por item.

## **9.11. EM CASO DE EMPATE**

Em caso de empate entre duas ou mais propostas, serão utilizados os parâmetros do art. 60 da lei 14.133/2021.



## **10. DAS OBRIGAÇÕES DAS PARTES**

### **10.1 Caberá a CONTRATANTE:**

10.1.1. Acompanhar, controlar e avaliar a prestação de serviço ou entrega dos produtos, observando os padrões de qualidade e segurança exigidas, através da unidade responsável por esta atribuição.

10.1.2. Efetuar os pagamentos decorrentes dos serviços executados, conforme condições acordadas.

10.1.3. Notificar a Contratada, por escrito, a disposição de aplicação de eventuais penalidades, garantindo o contraditório e a ampla defesa.

10.1.4. Permitir, durante a vigência do contrato, o acesso dos representantes ou prepostos da Contratada ao local da prestação de serviços ou entrega dos produtos, desde que devidamente identificados.

10.1.5. Quando solicitado, fornecer todas as informações necessárias para execução dos trabalhos.

10.1.6. Assegurar os recursos orçamentários e financeiros para custear a prestação do serviço.

10.1.7. Poderá exigir, a qualquer tempo, a substituição de produtos que julgar insuficientes, inadequados ou prejudiciais; ou exigir que o serviço seja refeito ou complementado para sanar as especificações exigidas.

### **10.2 Caberá a CONTRATADA:**

10.2.1. Tomar todas as providências necessárias à fiel execução do serviço e cumprir fielmente as especificações e condições estabelecidas no Termo de Referência.

10.2.2. Manter, durante o período de vigência do contrato, todas as obrigações assumidas neste Contrato e as condições de habilitação exigidas.

10.2.3. Promover a execução do serviço dentro dos parâmetros e rotinas estabelecidos, em observância às normas legais e regulamentares aplicáveis e às recomendações aceitas pela boa técnica.

10.2.4. Prestar todos os esclarecimentos que lhe forem solicitados pela Contratante.

10.2.5. Adotar medidas para a prestação de serviços solicitada, observando todas as condições e especificações aprovadas pela Contratante.

10.2.6. Cumprir, impreterivelmente, todos os prazos e condições exigidas e observar as datas e horários e locais de realização acordados.

10.2.7. Refazer ou complementar o serviço executado que não atenda ao disposto no Termo de Referência, sem direito a ressarcimento e sem ônus para a Contratante.

10.2.8. No caso de ocorrência de fusão, cisão ou incorporação da Contratada com outra empresa, o termo de formalização do ato deverá ser enviado à Contratante para fins de aprovação ou rejeição, objetivando a análise da continuidade do contrato.



# CÂMARA MUNICIPAL DE BOTUCATU



10.2.9. As despesas inerentes a impostos, tributos, contratação de pessoal, transporte, fretes, encargos sociais, seguros e demais despesas inerentes à execução do objeto correrão totalmente por conta da empresa Contratada, bem como a integralidade dos custos para atendimento dos direitos trabalhistas assegurados na Constituição Federal, nas leis trabalhistas, nas normas infra legais, nas convenções coletivas de trabalho e nos termos de ajustamento de conduta vigentes na data de entrega da proposta.

10.2.10. A Contratada responderá civil e criminalmente por todos os danos que venha, direta ou indiretamente, provocar ou causar para a Contratante e/ou para terceiros.

10.2.11. Efetuar o pagamento de todos os impostos, taxas e demais obrigações fiscais incidentes ou que vierem a incidir.

10.2.12. Ao longo de toda a execução do contrato, a Contratada deverá cumprir a reserva de cargos prevista em lei para pessoa com deficiência, para reabilitado da Previdência Social ou para aprendiz, bem como as reservas de cargos previstas em outras normas específicas.

## **11. ADEQUAÇÃO ORÇAMENTÁRIA**

A contratação será atendida pela(s) seguinte(s) dotação(ões):

**a) Fonte de Recursos:** Tesouro – Exercício Atual - 2023

**Elemento de Despesa:** 01.01.01.01.031.0001.2001.3.3.90.30

**Descrição:** MATERIAL DE CONSUMO - MANUTENÇÃO DO SERVIÇO LEGISLATIVO.

**b) Fonte de Recursos:** Tesouro – Exercício Atual - 2023

**Elemento de Despesa:** 01.01.01.01.031.0001.2001.4.4.90.52

**Descrição:** EQUIPAMENTOS E MATERIAL PERMANENTE.

## **12. DAS PENALIDADES**

12.1 - Comete infração administrativa o fornecedor que cometer as seguintes infrações previstas no art. 155 da Lei nº 14.133, de 2021:

12.1.1 - dar causa à inexecução parcial do contrato ou instrumento equivalente;

12.1.2 - dar causa à inexecução parcial do contrato ou instrumento equivalente que cause grave dano à Administração, ao funcionamento dos serviços públicos ou ao interesse coletivo;

12.1.3 - dar causa à inexecução total do contrato ou instrumento equivalente;

12.1.4 - não manter a proposta, salvo em decorrência de fato superveniente devidamente justificado;

12.1.5 - não celebrar o contrato ou instrumento equivalente, ou não entregar a documentação exigida para a contratação, quando convocado dentro do prazo de validade de sua proposta;

12.1.6 - ensejar o retardamento da execução ou da entrega do objeto sem motivo justificado;

12.1.7 - apresentar declaração ou documentação falsa exigida ou prestar declaração falsa durante a tramitação da dispensa ou a execução do contrato ou instrumento equivalente;



## **CÂMARA MUNICIPAL DE BOTUCATU**



- 12.1.8 - fraudar a dispensa ou praticar ato fraudulento na execução do contrato ou instrumento equivalente;
- 12.1.9 - comportar-se de modo inidôneo ou cometer fraude de qualquer natureza;
- 12.1.10 - praticar atos ilícitos com vistas a frustrar os objetivos desta dispensa;
- 12.1.11 - praticar ato lesivo previsto no art. 5º da Lei nº 12.846/2013.

12.2 - O fornecedor que cometer qualquer das infrações discriminadas nos subitens anteriores ficará sujeito, sem prejuízo da responsabilidade civil e criminal, às seguintes sanções:

- 12.2.1 - Advertência pela falta do subitem 11.1.1, quando não se justificar a imposição de penalidade mais grave;
- 12.2.2 - Multa de 30 % (cinco por cento) sobre o valor estimado do(s) item(s) prejudicado(s) pela conduta do fornecedor, por qualquer das infrações dos subitens 12.1.1 a 12.1.3;
- 12.2.3 - Multa de 20 % (cinco por cento) sobre o valor estimado do(s) item(s) prejudicado(s) pela conduta do fornecedor, por qualquer das infrações dos subitens 12.1.4 a 12.1.11;
- 12.2.4 - Impedimento de licitar e contratar no âmbito da Administração Pública direta e indireta do ente federativo que tiver aplicado a sanção, pelo prazo máximo de 3 (três) anos, nos casos dos subitens 12.1.2 a 12.1.6 deste Aviso de Contratação Direta, quando não se justificar a imposição de penalidade mais grave;
- 12.2.5 - Declaração de inidoneidade para licitar ou contratar, que impedirá o responsável de licitar ou contratar no âmbito da Administração Pública direta e indireta de todos os entes federativos, pelo prazo mínimo de 3 (três) anos e máximo de 6 (seis) anos, nos casos dos subitens 12.1.7 a 12.1.11, bem como nos demais casos que justifiquem a imposição da penalidade mais grave.

12.3 - Se a multa aplicada e as indenizações cabíveis forem superiores ao valor de pagamento eventualmente devido pela Administração ao contratado, além da perda desse valor, a diferença será descontada da garantia prestada ou será cobrada judicialmente.

12.4 - A aplicação das sanções previstas neste Aviso de Contratação Direta não exclui, em hipótese alguma, a obrigação de reparação integral do dano causado à Administração Pública.

12.5 - A penalidade de multa pode ser aplicada cumulativamente com as demais sanções.

12.6 - Os atos previstos como infrações administrativas nesta Lei ou em outras leis de licitações e contratos da Administração Pública que também sejam tipificados como atos lesivos na Lei nº 12.846/2013, serão apurados e julgados conjuntamente, nos mesmos autos.

12.7 - A apuração e o julgamento das demais infrações administrativas não consideradas como ato lesivo à Administração Pública nos termos da Lei nº 12.846, de 1º de agosto de 2013, seguirão seu rito normal na unidade administrativa.

12.8 - A aplicação de qualquer das penalidades previstas realizar-se-á em processo administrativo que assegurará o contraditório e a ampla defesa ao fornecedor/adjudicatário.

### **13. DOS CASOS DE EXTINÇÃO DA CONTRATAÇÃO**

13.1 – As hipóteses de extinção da contratação são, no que couber, as previstas nos artigos 137 e 138 da Lei nº 14.133/21.

13.2 – No caso de extinção contratual, os direitos da Administração são, no que couber, os previstos nos artigos 137 a 139 da Lei nº 14.133/21.



# CÂMARA MUNICIPAL DE BOTUCATU



## ANEXO II

### MODELO DE PROPOSTA COMERCIAL CONTRATAÇÃO DIRETA – PROCESSO Nº 121/2023

#### 1. OBJETO

Aquisição de materiais para manutenções de ares-condicionados, conforme condições, quantidades e exigências estabelecidas neste Aviso de Contratação Direta e seus anexos.

ITEM	DESCRIÇÃO	MARCA / MODELO	MEDIDA	QTD	VALOR UNITÁRIO (R\$)	VALOR TOTAL (R\$)
1	Tubo de cobre flexível de 1/2"		METRO	15		
2	Tubo de cobre flexível de 1/4"		METRO	15		
3	Tubo de cobre flexível de 3/8"		METRO	10		
4	Tubo de cobre flexível de 5/8"		METRO	10		
5	Tubo isolante térmico blindado de 1/2"x9mm		METRO	15		
6	Tubo isolante térmico blindado de 1/4"x9mm		METRO	15		
7	Tubo isolante térmico blindado de 3/8"x9mm		METRO	10		
8	Tubo isolante térmico blindado de 5/8"x9mm		METRO	10		
9	Curva (45° graus) de cobre 5/8"		UN	15		
10	Curva (90° graus) de cobre 5/8"		UN	15		
11	Curva (180° graus) de cobre 5/8"		UN	10		
12	Luva de cobre 5/8"		UN	10		
13	Varetas foscooper para solda de cobre		UN	5		
14	Fita pvc branca autoaderente, Medidas: 10m x 0,10m		UN	16		
15	Suporte externo inox para condensadora de ar condicionado 18000 btus.		UN	1		
<b>VALOR TOTAL:</b>						

CNPJ:	
Razão Social:	
Endereço:	
Telefone:	
E-Mail:	

Validade da Proposta:	
-----------------------	--



# CÂMARA MUNICIPAL DE BOTUCATU



<b>Prazo de Entrega:</b>	Até 5 dias úteis
<b>Pagamento:</b>	(até 10 dias úteis após emissão da Nota Fiscal de Venda e emissão do atestado de recebimento definitivo.)

Despesas inerentes a impostos, tributos, contratação de pessoal, transporte, fretes, encargos sociais, seguros e demais despesas inerentes à execução do objeto correrão totalmente por conta da empresa contratada; Nesta proposta, compreendem também a integralidade dos custos para atendimento dos direitos trabalhistas assegurados na Constituição Federal, nas leis trabalhistas, nas normas infra legais, nas convenções coletivas de trabalho e nos termos de ajustamento de conduta vigentes na data de entrega das propostas.

Declaro que ao longo de toda a execução do contrato será cumprida a reserva de cargos prevista em lei para pessoa com deficiência, para reabilitado da Previdência Social ou para aprendiz, bem como as reservas de cargos previstas em outras normas específicas.

Declaro que no presente ano-calendário não celebramos contratos com a Administração Pública cujos valores somados extrapolem a receita bruta máxima admitida para fins de enquadramento como empresa de pequeno porte.

\_\_\_\_\_ (Local) \_\_\_\_\_, \_\_\_\_\_ (dia) de \_\_\_\_\_ (mês) \_\_\_\_\_ de 2023

\_\_\_\_\_  
**Nome e Assinatura do Responsável pelo Orçamento**  
(CPF)

**Obs.:** Identificação, assinatura do representante legal e carimbo do CNPJ, se houver.